



LA SOMBRILLA

Colección Solero 2024

Bienvenido

DISTINGUIRSE

La calidad es algo primordial en La Sombrilla. Es una necesidad para distinguirse en el mercado. Aparte de una colección muy amplia de sombrillas, intentamos suministrar una información óptima, y ofrecer un servicio sincero. Hacemos lo que prometemos y a veces un poco más.

ESCUCHAR BIEN

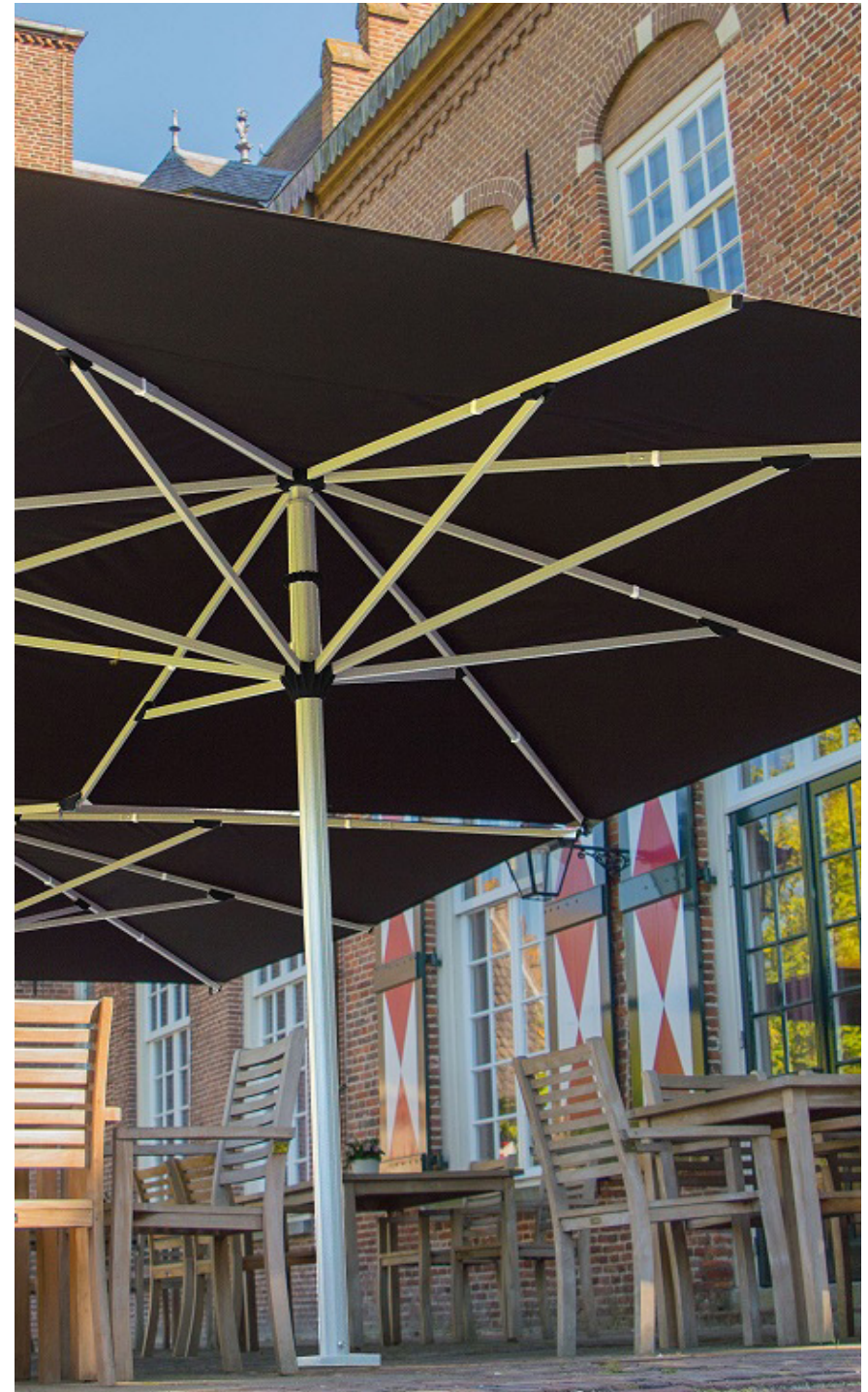
En nuestra opinión es muy importante escuchar bien los deseos de nuestros clientes. Como resultado, a menudo llegamos a la mejor solución para nuestros clientes. Si algo resulta imposible o irresponsable técnicamente, se lo decimos. Así conseguiremos juntos el mejor resultado.

ORGULLOSOS

Estamos orgullosos de poder decir, que estamos creciendo cada año. Gracias a la confianza de nuestros clientes, esperamos poder seguir así.

Así que.....no dude en consultarnos si necesita ayuda en encontrar la sombrilla más bonita para su terraza.
¡Estaremos encantados de atenderle!

EQUIPO ACOTER SYSTEM



Contenido

Mástil central

4	Sublimo Pro	200x200 cm Ø 300 cm
6	Vaticano Pro	Ø 250 cm
8	Teatro Pro	Ø 270 cm
10	Patio Pro	300x300 cm
12	Lasagna Pro	Ø 330 cm
14	Presto Pro	330x330 cm Ø 400 cm
16	Maestro Pro	300x400 cm 400x400 cm
18	Basto Pro	400x400 cm 500x500 cm

Mástil lateral

20	Cielo Pro	260x260 cm
22	Laterna Pro	300x300 cm Ø 350 cm
24	Fratello Pro	300x300 cm
26	Fuerto Pro	300x300 cm
28	Palestro Pro	300x400 cm 400x400 cm

Mástil pared & multiple

30	P4	Ø 270 cm
32	P6	250x250 / 300x300 cm
		250x500 / 300x600 cm
		500x500 / 600x600 cm
34	P7	250x250 / 300x300 cm

Accesorios

36	Calefacción
37	Iluminación
38	Lonas, fundas y canalones
39	Serigrafía
40	Condiciones de venta

Sublimo Pro



200x200 cm



Ø 300 cm



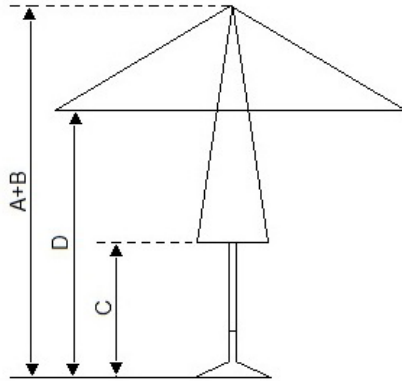
SUBLIME EN CUALQUIER ASPECTO

La Sublimo es una sombrilla que hace honor a su nombre. Tiene un diseño moderno y elegante con preciosas líneas que darán una apariencia todavía mejor a su jardín, balcón o terraza. Esta sombrilla está dotada de cuatro varillas en forma de cruz y es increíblemente fácil de manejar.

Cada pieza de metal de Sublimo está anodizada. Gracias a este tratamiento el metal se cubre con una capa de antioxidación y antidesgaste con un brillo precioso. Con el sistema único de push-up podrá abrir la sombrilla en dos segundos. Un disfrute sublime sin fin.

Medidas

	200x200	Ø 300
A	239 cm	239 cm
B	239 cm	239 cm
C	88 cm	81 cm
D	195 cm	196 cm
peso	8,5 kg	10 kg



Colores

Blanco 42	Gris 177	Taupe 144	Negro 150	Spa 128	Rojo 123	Celeste 129
--------------	-------------	--------------	--------------	------------	-------------	----------------

Precios en €

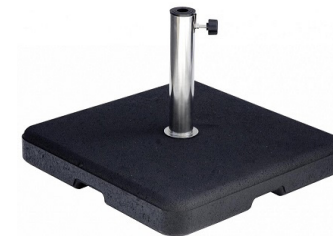
	sin IVA	con IVA
Sublimo Pro 200x200 cm	247,11 €	299,00 €
Sublimo Pro Ø 300 cm	288,43 €	349,00 €
Base rellenable hasta 40 kg	53,72 €	65,00 €
Base hormigón 35 kg	106,61 €	129,00 €
Ruedas (4 uds) para base hormigón	41,32 €	50,00 €
Base hormigón 45 kg	139,67 €	169,00 €
Base de granito 55 kg	289,26 €	249,00 €
Anclaje Sublimo Pro	63,64 €	77,00 €
Punta de acero para el césped	65,29 €	79,00 €

Especificaciones

- 200 x 200 cm | Ø 300 cm
- Mástil central Ø 38 mm
- 4 ó 6 varillas aluminio Ø 19 mm
- Manejo "push-up"
- Lona 210 gr/m2 sin volante
- Color permanente garantizado
- Serigrafía posible
- Extremos de varillas integrados
- Funda protectora gratis
- Cierra por encima de la mesa



Base rellenable



Base hormigón 35 kg



Ruedas



Anclaje



Accento

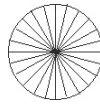


Base granito 55 kg



Base hormigón 45 kg

Vaticano Pro



Ø 250 cm



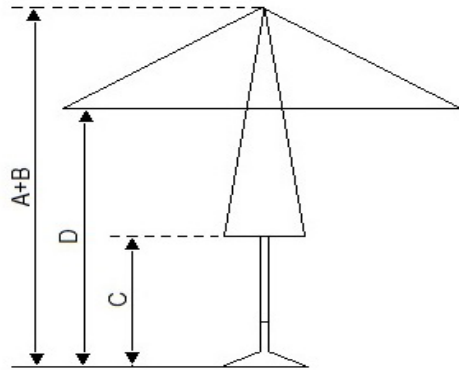
GRANDE POR SER PEQUEÑO

Esta sombrilla debe su nombre a la cúpula de la ciudad del vaticano, y al igual que ésta, ocupa poco espacio pero crea gran expectación. La sombrilla Vaticano ofrece alegría y elegancia, mientras la lona amplia e inclinable proporciona toda la sombra que necesita.

Las 24 varillas flexibles mantienen la lona tensa. La lona de 250 cm inclinable a 45° ofrece sombra siempre que lo necesite. El Vaticano es sencillo en el manejo, pero grandioso en sus prestaciones.

Medidas

	Ø 250
A	255 cm
B	255 cm
C	120 cm
D	214 cm
peso	9 kg



Colores

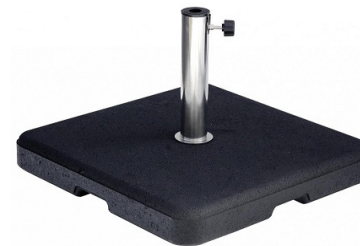
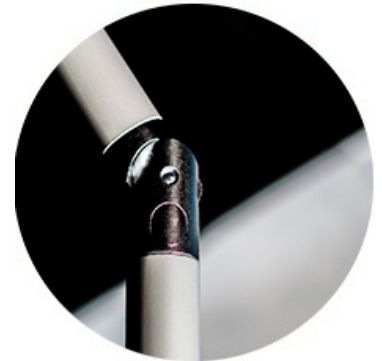
Blanco 42	Taupe 144	Rojo 123	Negro 150
--------------	--------------	--------------------	--------------

Precios en €

	sin IVA	con IVA
Vaticano Pro Ø 250 cm	197,52 €	239,00 €
Base de hormigón 35 kg	106,61 €	129,00 €
Ruedas (4 uds) para base de hormigón 35 kg	41,32 €	50,00 €
Base de hormigón 45 kg	139,67 €	169,00 €
Base de granito 55 kg	289,26 €	350,00 €
Anclaje Vaticano Pro	63,64 €	77,00 €
Pincho de acero para el césped	65,29 €	79,00 €

Especificaciones

- Ø 250 cm redondo
- Mástil central Ø 38,5 mm
- Mástil de dos partes
- Inclínable 45°
- 24 Varillas flexibles Ø 3,8 mm
- Manejo con manivela
- Lona 210 gr/m2 sin volante
- Color permanente garantizado
- Funda protectora gratis
- Cierra por encima de la mesa



Base hormigón 35 kg



Ruedas



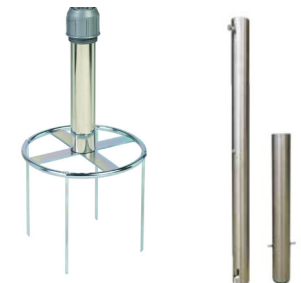
Base hormigón 45 kg



Base granito 55 kg



Accento



Pincho césped

Anclaje

Teatro Pro



Ø 270 cm



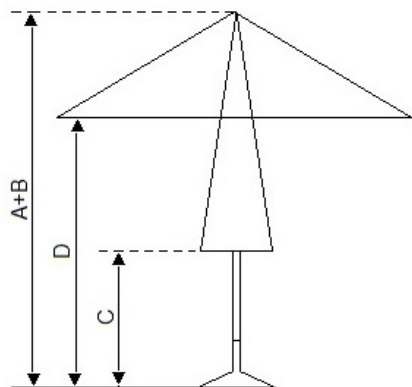
POSIBILIDADES SIN FIN

El Solero Teatro es el que tiene más movilidad de la colección de Solero. Tiene un diámetro de lona de 270 cm. Por lo que le ofrece una sombra amplia. Esta sombrilla pesa relativamente poco por lo que resulta muy fácil de transportar.

El Teatro es una sombrilla que se usa mucho para pasar el día en el campo o para ir de camping, a la playa, etc... El Teatro es una combinación de fácil manejo y bonito diseño, sobre todo combinada con la iluminación Solero Accento (iluminación LED).

Medidas

	Ø 270
A	265 cm
B	265 cm
C	105 cm
D	207 cm
peso	8 kg



Colores

Blanco 42	Gris 177	Taupe 144	Rojo 123	Azul 125	Negro 150
--------------	-------------	--------------	---------------------	-------------	--------------

Precios en €

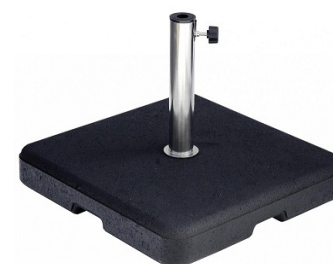
	sin IVA	con IVA
Teatro Pro Ø 270 cm	164,46 €	199,00 €
Base rellenable hasta 40 kg	53,72 €	65,00 €
Base de hormigón 35 kg	106,61 €	129,00 €
Ruedas (4 uds) para base de hormigón 35 kg	41,32 €	50,00 €
Base de hormigón 45 kg	139,67 €	169,00 €
Base de granito 55 kg	289,26 €	350,00 €
Pincho de acero para césped	65,29 €	79,00 €
Anclaje Teatro Pro	63,64 €	77,00 €

Especificaciones

- Ø 270 cm
- Mástil central Ø 38 mm
- Mástil de dos partes
- 8 Varillas de 13x19 mm
- Manejo con manivela
- Lona 300 gr/m2 sin volante
- Color permanente garantizado
- Serigrafía posible
- Funda protectora gratis
- Cierra por encima de la mesa



Base rellenable



Base hormigón 35 kg



Ruedas



Anclaje



Accento



Base hormigón 45 kg



Base granito 55 kg

Patio Pro



300x300 cm



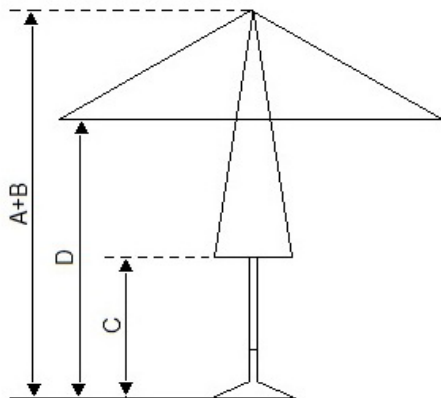
UN PESO LIGERO CON ESTILO

¿Busca usted diseño a un buen precio? Le recomendamos nuestra Patio. Esta sombrilla cuadrada le da estilo a su jardín o terraza, además es una buena elección para la hostelería. Especialmente indicada para aquellas instalaciones donde se necesite un montaje y desmontaje fácil y rápido.

El Solero Patio lleva estilo y clase a su terraza. Esta sombrilla es el ejemplo de cómo es posible combinar la modernidad con un ambiente hogareño. Debajo de una Patio se disfruta en todos los sentidos.

Medidas

	300x300
A	287 cm
B	287 cm
C	72 cm
D	218 cm
peso	15 kg



Colores

Blanco 42	Gris 177	Taupe 144	Rojo 123	Azul 125	Negro 150
--------------	-------------	--------------	--------------------	-------------	--------------

Precios en €

	sin IVA	con IVA
Patio Pro 300x300 cm	453,72 €	549,00 €
Base rellenable hasta 70-100 kg negro	81,82 €	99,00 €
Base rellenable hasta 70-100 kg gris	81,82 €	99,00 €
Base de granito 55 kg	289,26 €	350,00 €
Base hormigón 60 kg	205,79 €	249,00 €
Ruedas (4 uds) para base de hormigón 60 kg	41,32 €	50,00 €
Anclaje Patio Pro	73,55 €	89,00 €

Calefacción & Iluminación en página 38-39

Especificaciones

- 300 x 300 cm
- Mástil central Ø 51 mm
- 8 Varillas de 20x30 mm
- Varillas con tensores de lona
- Manejo con cuerda y doble polea
- Lona 300 gr/m2 sin volante
- Color permanente garantizado
- Serigrafía posible
- Funda protectora gratis
- Cierra por encima de la mesa



Base rellenable gris



Base rellenable negra



Accento



Base de hormigón 60 kg

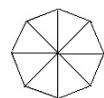


Base de granito 55 kg



Anclaje

Lasagna Pro



330 cm



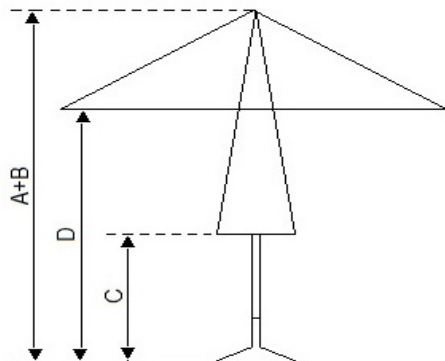
DE BUENA MADERA

Construido en capas, esta sombrilla debe su nombre al delicioso plato italiano. Debido a que hay espacio entre los llamados multivolantes, el aire puede soplar fácilmente a través de las aperturas causando que la Solero Lasagna es más resistente al viento, también con una brisa más firme.

Por supuesto tiene un aspecto bonito. Su estructura de madera crea un ambiente cálido que da una sensación más natural. Y con su amplia medida de 330 cm de diámetro proporciona una sombra fresca.

Medidas

	Ø 330
A	271 cm
B	271 cm
C	90 cm
D	186 cm
peso	15 kg



Colores

Blanco 42	Taupe 144	Spa 128	Negro 150
--------------	--------------	------------	--------------

Precios en €

	sin IVA	con IVA
Lasagna Pro Ø 330 cm	536,36 €	649,00 €
Base rellenable hasta 100 kg negro	81,82 €	99,00 €
Base rellenable hasta 100 kg gris	81,82 €	99,00 €
Base de granito 55 kg	289,26 €	350,00 €
Base hormigón 60 kg	205,79 €	249,00 €
Ruedas (4 uds) para base de hormigón 60 kg	41,32 €	50,00 €
Anclaje Lasagna Pro	73,55 €	89,00 €

Especificaciones

- Ø 330 cm redondo
- Mástil central Ø 48 mm
- Sistema multivolante con 3 capas
- 8 Varillas 20x30 mm
- Manejo con cuerda y doble polea
- Lona 300 gr/m2 sin volante
- Color permanente garantizado
- Funda protectora gratis
- Cierra por encima de la mesa



Base rellenable gris



Base rellenable negra



Accento



Base de granito 55 kg



Base de hormigón 60 kg

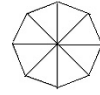


Anclaje

Presto Pro



330x330 cm



Ø 400 cm



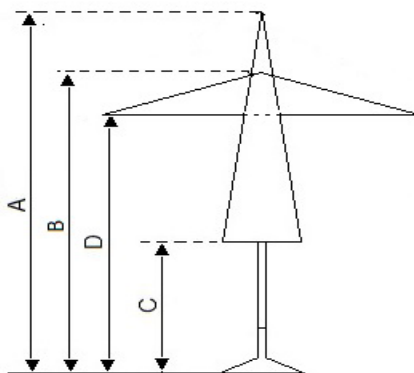
¡QUÉ RÁPIDO ES!

Presto significa rápido en Italia. Esta sombrilla sin duda hace honor a su nombre. Gracias a su sistema de giro único y práctico, se abre y se cierra rápidamente. Un simple giro al botón permite abrir y cerrar la sombrilla con sorprendente facilidad.

El Presto está disponible en dos tamaños generosos: 400 cm en redondo y 330 x 330 cm cuadrado. Con su superficie ofrece protección contra el Sol y la lluvia. Con solamente dos dedos puede abrir y cerrar esta sombrilla. Ideal para la hostelería donde todo el mundo debe poder manejarla.

Medidas

	330x330	Ø 400
A	346 cm	353 cm
B	289 cm	276 cm
C	108 cm	134 cm
D	221 cm	205 cm
peso	18 kg	18 kg



Colores

Blanco 42	Gris 177	Taupe 144	Negro 150
--------------	-------------	--------------	--------------

Precios en €

	sin IVA	con IVA
Presto Pro 330x330 cm	643,80 €	779,00 €
Presto Pro Ø 400 cm	643,80 €	779,00 €
Base de baldosas Presto Pro	180,99 €	219,00 €
Ruedas (4 uds) para base de baldosas, 75mm	81,00 €	98,00 €
Base de granito 90 kg	454,55 €	550,00 €
Ruedas (4 uds) para base de granito	52,89 €	64,00 €
Anclaje Presto Pro	144,63 €	175,00 €
Tapa para base de baldosas - color gris	156,20 €	189,00 €

Calefacción & Iluminación en página 38-39

Especificaciones

- 330 x 330 cm | Ø 400 cm
- Mástil central Ø 65 mm
- Mástil telescópico de dos partes
- 8 Varillas 20x26 mm
- Varillas con tensores de lona
- Manejo con botón abrefácil
- Lona 300 gr/m2 sin volante
- Color permanente garantizado
- Serigrafía posible
- Funda protectora gratis
- Cierra por encima de la mesa



Base de baldosas



Base de granito



Ruedas



Anclaje

Maestro Pro



300x400 cm



400x400 cm



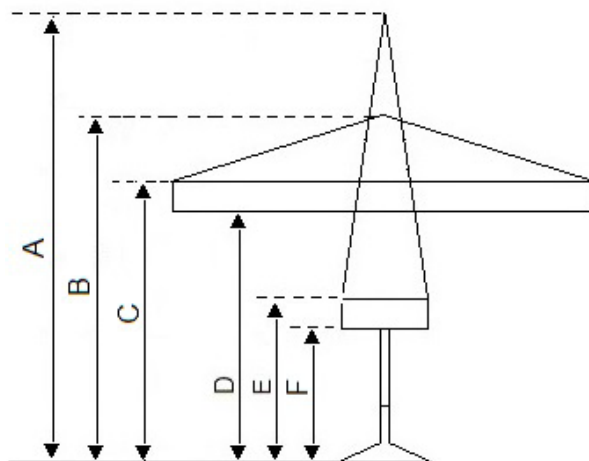
UNA SOMBRILLA PARA TODA LA FAMILIA

¿Necesidad de un eclipse solar total? La sombrilla Maestro Pro tiene una superficie de tela de 16 m², por lo que ofrece una gran protección contra el calor. Al igual que los demás modelos, es un ejemplo de gran diseño y funcionalidad.

Con el Maestro siempre que desee tendrá sombra. Se utiliza mucho en la hostelería. La sombrilla está disponible en 300x400 cm y 400x400 cm y se pueden unir dos o más unidades para cubrir la terraza entera. ¿Una sombrilla personalizada? ¡Es posible! La lona del Maestro puede imprimirse.

Medidas

	300x400	400x400
A	378 cm	378 cm
B	296 cm	303 cm
C	239 cm	227 cm
D	219 cm	207 cm
E	111 cm	89 cm
F	91 cm	69 cm
peso	30 kg	34 kg



Colores

Blanco 42	Gris 177	Taupe 144	Rojo 123	Azul 125	Negro 150
--------------	-------------	--------------	---------------------	-------------	--------------

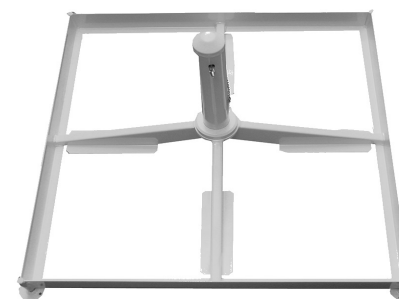
Precios en €

	sin IVA	con IVA
Maestro Prestige Pro 300x400 cm	1.197,52 €	1.449,00 €
Maestro Prestige Pro 400x400 cm	1.238,84 €	1.499,00 €
Base de baldosas Maestro	222,31 €	269,00 €
Ruedas (4 uds) para base de baldosas, 75mm	81,00 €	98,00 €
Anclaje Maestro	164,46 €	199,00 €
Tapa para base de baldosas - color gris	156,20 €	189,00 €

Calefacción & Iluminación en página 38-39

Especificaciones

- 300 x 400 cm | 400 x 400 cm
- Con volante
- Mástil central Ø 81 mm
- Mástil telescópico
- 8 Varillas de 20x30 mm
- Manejo con manivela
- Lona 300 gr/m2
- Color permanente garantizado
- Serigrafía posible
- Funda protectora gratis
- Cierra por encima de la mesa



Base de baldosas



Ruedas



Anclaje

Basto Pro



400x400 cm



500x500 cm



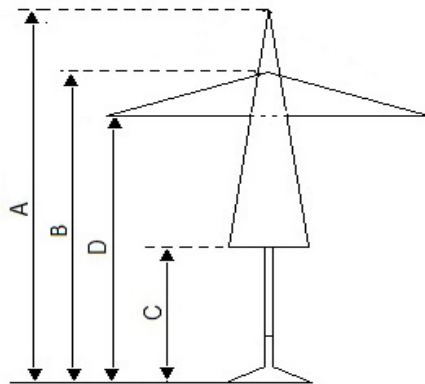
CUANDO EL ESTILO Y LA EFICIENCIA PEGAN A LA PERFECCIÓN

¿Cómo ve la gente su terraza a lo lejos? El carácter robusto de la sombrilla Basto irradia buen gusto y calidad. Añade un precioso toque a su terraza. Aquellos que lo vean desde la lejanía se acercarán a disfrutar de él.

Un diseño elegante con líneas rectas, con ocho varillas consigue una forma espectacular y una apariencia atractiva. Así, todos los huéspedes disfrutarán del lujo hasta altas horas de la noche.

Medidas

	400x400	500x500
A	395 cm	423 cm
B	300 cm	306 cm
C	111 cm	48 cm
D	244 cm	232 cm
peso	47 kg	58 kg



Colores

Blanco 42	Gris 177	Taupe 144	Rojo 123	Negro 150
--------------	-------------	--------------	---------------------	--------------

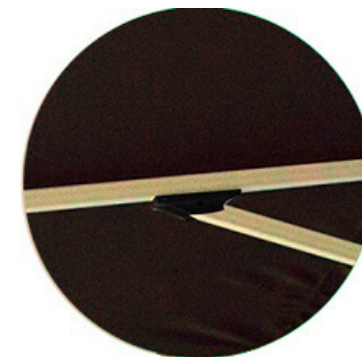
Precios en €

	sin IVA	con IVA
Basto Pro 400x400 cm	1.817,35 €	2.199,00 €
Basto Pro 500x500 cm	2.065,29 €	2.499,00 €
Base de baldosas Basto Pro	329,75 €	399,00 €
Anclaje Basto Pro	164,46 €	199,00 €

Calefacción & Iluminación en página 38-39

Especificaciones

- 400 x 400 cm | 500 x 500 cm
- Mástil central Ø 86 mm
- Mástil telescópico
- 8 Varillas 20x35 mm
- Manejo con manivela
- Lona 300 gr/m2 sin volante
- Color permanente garantizado
- Serigrafía posible
- Funda protectora gratis
- Cierra por encima de la mesa



Base de baldosas



Anclaje

Cielo Pro



260x260 cm



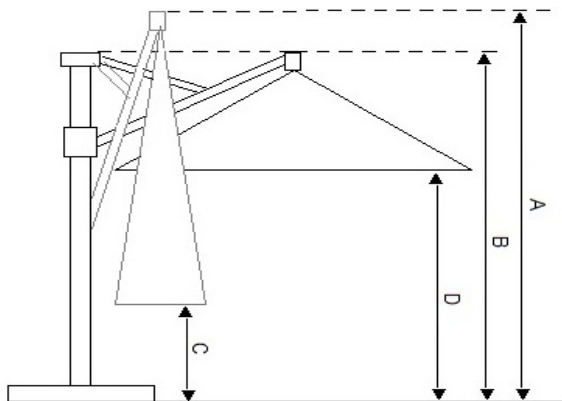
UN TIPO DURO

El primer objetivo del Cielo Pro es la facilidad. Su sistema especial le permite abrir y cerrar la sombrilla con una facilidad increíble. El mismo sistema se encarga de que usted pueda inclinarla fácilmente adoptando diferentes posiciones diagonales sin tener que esforzarse.

Tiene un mecanismo de giro ingenioso. Si pone el pie en el pedal la sombrilla girará 360° fácilmente, soltando el pedal bloquea la sombrilla en la posición que desee. El Cielo Pro le ofrece gran protección contra la luz solar. Viaja literalmente, persiguiendo el Sol.

Medidas

	260x260
A	254 cm
B	254 cm
C	55 cm
D	225 cm
peso	24 kg



Colores

Blanco 42	Gris 177	Taupe 144	Negro 150
--------------	-------------	--------------	--------------

Precios en €

	sin IVA	con IVA
Cielo Pro 260x260 cm	577,68 €	699,00 €
Base cruzada Cielo	incluida	incluida
Base de baldosas Laterna + placa de ajuste	180,99 €	219,00 €
Ruedas (4 uds) para base de baldosas 50 mm	62,00 €	98,00 €
Tapa para base de baldosas - color gris	156,20 €	189,00 €
Anclaje Cielo Pro	49,55 €	59,95 €
Base para enterrar en tierra	148,72 €	179,95 €
Iluminación Accento	incluida	incluida

Calefacción & Iluminación en página 38-39

Especificaciones

- 260 x 260 cm
- Mástil lateral Ø 65 mm
- Inclínable 45°
- 360° de rotación
- 8 Varillas 14x20 mm
- Manejo con manivela
- Lona 300 gr/m2 sin volante
- Color permanente garantizado
- Iluminación incluida
- Funda protectora gratis



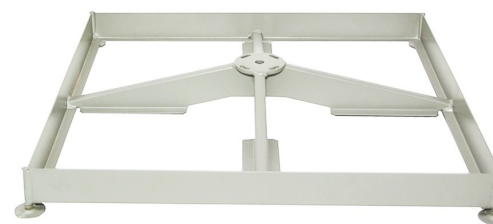
Base cruzada



Anclaje



Base para enterrar



Base de baldosas



Ruedas

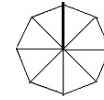


Accento

Laterna Pro



300x300 cm



Ø 350 cm



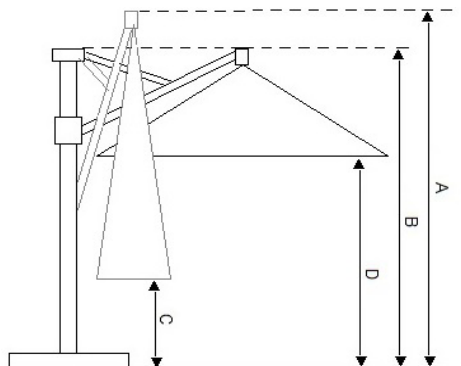
ELEGANCIA A TOPE

La era del siglo XXI es la era del confort. El exterior es cada vez más importante. La facilidad de uso se combina con los factores estéticos. Atmósfera y durabilidad son las palabras clave. La Laterna tiene un diseño liso y está disponible en varios tonos de moda.

Sus generosas dimensiones (300x300 cm ó Ø350 cm) junto con su diseño y versatilidad, hacen que su jardín exterior se convierta en ese espacio perfecto para todo tipo de eventos.

Medidas

	300x300	Ø 350
A	276 cm	276 cm
B	254 cm	239 cm
C	46 cm	112 cm
D	200 cm	198 cm
peso	29 kg	35 kg



Colores

Blanco 42	Gris 177	Taupe 144	Negro 150
--------------	-------------	--------------	--------------

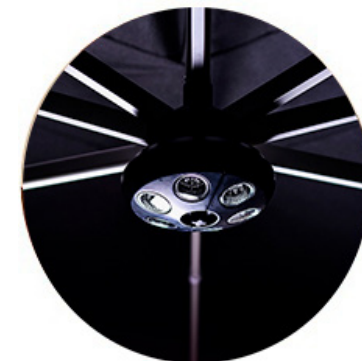
Precios en €

	sin IVA	con IVA
Laterna Pro 300x300 cm	784,30 €	949,00 €
Laterna Pro Ø 350 cm	784,30 €	949,00 €
Base de baldosas Laterna	180,99 €	219,00 €
Ruedas (4 uds) para base de baldosas 50 mm	62,00 €	75,00 €
Tapa para base de baldosas - color gris	156,20 €	189,00 €
Anclaje Laterna Pro	70,25 €	85,00 €
Placa de adaptación Laterna Pro	23,55 €	28,50 €
Iluminación Accento	incluido	incluido

Calefacción & Iluminación en página 38-39

Especificaciones

- 300 x 300 cm | Ø 350 cm
- Mástil lateral 80x64 mm
- Inclinable 45°
- 360° de rotación
- 8 Varillas de 14x28 mm
- Manejo con manivela
- Lona 300 gr/m2 sin volante
- Color permanente garantizado
- Iluminación incluida
- Funda protectora gratis



Base de baldosas



Ruedas



Accento



Base enterrar



Anclaje

Fratello Pro



300x300 cm



ALU-WOOD
NUEVO - NUEVO - NUEVO



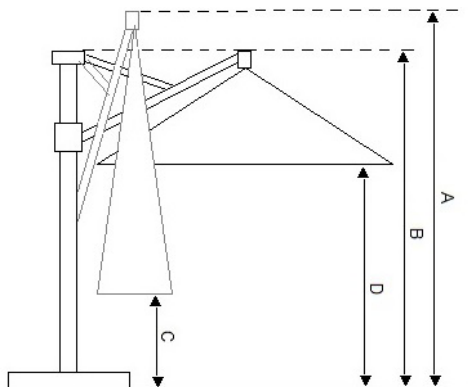
UN LOOK ITALIANO CON POSSIBILIDADES - - - - - NOVEDAD 2023 FRATELLO ALU-WOOD

Como el hermano mayor de nuestra exitosa sombrilla Laterna, la Fratello (Italiano para "hermano") se hace valer por sus infinitas posibilidades. Puede girar 360° sobre su propio eje y puede inclinarse 45° tanto hacia atrás como hacia los dos laterales.

Un bonito look italiano con una funcionalidad especial. **Ahora también con una estructura de aluminio, cubierto con madera.** Es la combinación perfecta de la resistencia del aluminio y el look elegante de la madera.

Medidas

	300x300
A	266 cm
B	251 cm
C	41 cm
D	200 cm
peso	29 kg



Colores

Blanco 42	Gris 177	Taupe 144	Negro 150
--------------	-------------	--------------	--------------

Precios en €

	sin IVA	con IVA
Fratello Pro 300x300 cm	866,94 €	1.049,00 €
Fratello Alu Wood 300x300 cm	949,58 €	1.149,00 €
Base de baldosas Fratello Pro Gris	180,99 €	219,00 €
Base de baldosas Fratello Pro Negro	180,99 €	219,00 €
Ruedas (4 uds) para base de baldosas 50 mm.	62,00 €	75,02 €
Tapa para base de baldosas - color gris o negro	156,20 €	189,00 €
Anclaje Fratello Pro	70,25 €	85,00 €
Placa de adaptación Fratello Pro	23,55 €	28,50 €
Iluminación Accento	Incluida	Incluida

Calefacción & Iluminación en página 38-39

Especificaciones

- 300 x 300 cm
- Mástil lateral Ø 80 mm
- 45° Inclínable hacia 3 lados
- 360° de rotación
- 8 Varillas de 14x28 mm
- Manejo con manivela
- Lona 300 gr/m2 sin volante
- Color permanente garantizado
- Iluminación incluida
- Funda protectora gratis



Base de baldosas



Ruedas



Accento



Base enterrar



Anclaje

Fuerto Pro



300x300 cm



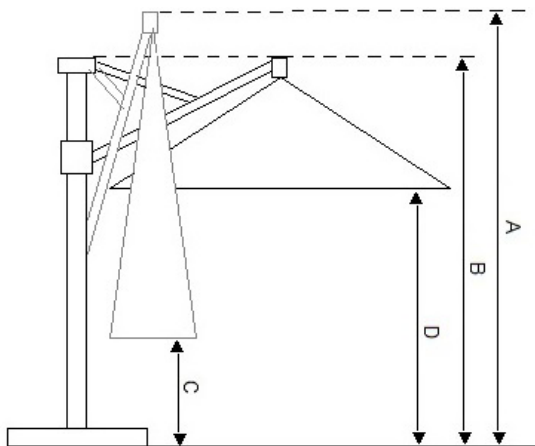
ELEGANCIA PODEROSA

Fuerto es sinónimo de fuerza y elegancia. Esta sombrilla de mástil lateral es adecuada para el trabajo duro. La estable Fuerto Pro está disponible en 300x300 cm y, por lo tanto, se puede utilizar sin problema en la hostelería, pero también es muy adecuado para el jardín.

El Fuerto es simple y rápido de manejar, características indispensables en su desbordante terraza este verano. Este parasol profesional no es inclinable ni giratorio, sino que con su elegancia poderosa cubre perfectamente su terraza.

Medidas

	300x300
A	252 cm
B	247 cm
C	36 cm
D	196 cm
peso	34 kg



Colores

Blanco 42	Gris 177	Taupe 144	Spa 128	Negro 150
--------------	-------------	--------------	------------	--------------

Precios en €

	sin IVA	con IVA
Fuerto Pro 300x300 cm	1.238,84 €	1.499,00 €
Base de baldosas Fuerto	321,49 €	389,00 €
Ruedas (4 uds) para base de baldosas 75 mm	81,00 €	98,00 €
Anclaje Fuerto	95,04 €	115,00 €
Tapa para base de baldosas - color gris	156,20 €	189,00 €

Calefacción & Iluminación en página 38-39

Especificaciones

- 300 x 300 cm
- Mástil lateral Ø 110 mm
- 8 Varillas de aluminio
- 360° de rotación
- Push & pull
- Lona 300 gr/m2 sin volante
- Color permanente garantizado
- Funda protectora gratis



Base de baldosas

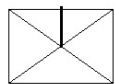


Ruedas



Anclaje

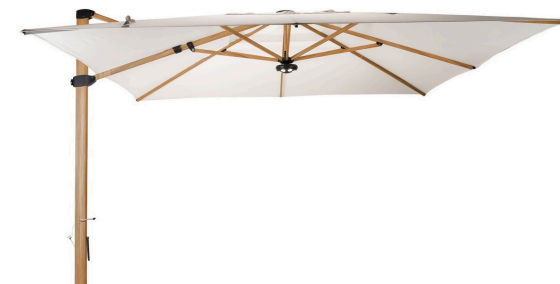
Palestro Pro



300x400 cm



400x400 cm



ALU-WOOD

NUEVO - NUEVO - NUEVO



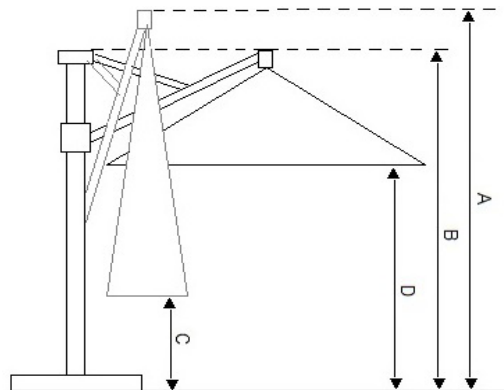
UNA SOMBRILLA PARA TODA LA FAMILIA - - - - - NOVEDAD 2023 PALESTRO ALU-WOOD

Comer, beber, disfrutar, hablar, jugar. ¿Para eso está su jardín no? La sombrilla Palestro mejora todas estas experiencias. Esta sombrilla abierta gira en todas direcciones: sobre la mesa comedor de toda su familia, sobre el césped para los niños o sobre su terraza para disfrutar de la sobremesa.

Un bonito look italiano con una funcionalidad especial. **Ahora también con una estructura de aluminio, cubierto con madera.** Es la combinación perfecta de la resistencia del aluminio y el look elegante de la madera.

Medidas

	300x400	400x400
A	303 cm	303 cm
B	303 cm	303 cm
C	27 cm	22 cm
D	220 cm	227 cm
peso	49 kg	54 kg



Colores

Blanco 42	Gris 177	Taupe 144	Negro 150
--------------	-------------	--------------	--------------

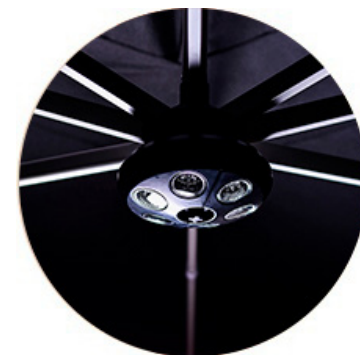
Precios en €

	sin IVA	con IVA
Palestro Pro 300x400 cm	1.528,10 €	1.849,00 €
Palestro Pro 400x400 cm	1.569,42 €	1.899,00 €
Palestro Alu Wood 400x400 cm	1.693,39 €	2.049,00 €
Base de baldosas Palestro Pro	321,49 €	389,00 €
Base de baldosas Palestro Negro	321,49 €	389,00 €
Ruedas (4 uds) para base de baldosas, 75mm	81,00 €	98,00 €
Tapa para base de baldosas - color gris o negro	156,20 €	189,00 €
Anclaje Palestro Pro	164,46 €	199,00 €
Iluminación Accento	incluida	incluida

Calefacción & Iluminación en página 38-39

Especificaciones

- 300 x 400 cm | 400 x 400 cm
- Mástil lateral 120x76 mm
- Inclínable 45°
- 360° de rotación
- 8 Varillas de 20x35 mm
- Manejo con manivela
- Lona 300 gr/m2 sin volante
- Color permanente garantizado
- Iluminación incluida
- Funda protectora gratis



Base de baldosas



Anclaje



Accento

P4



Ø 270 cm



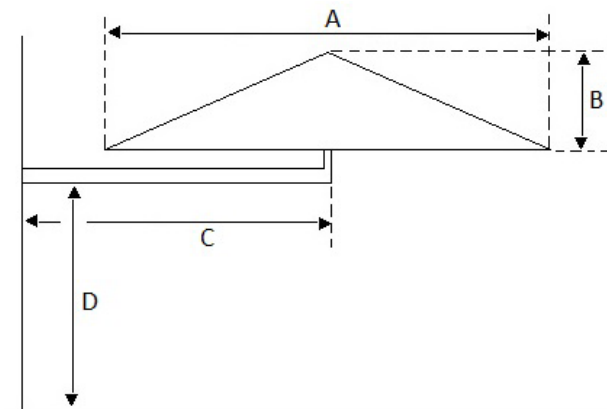
MONTAJE EN PARED TAMBIÉN ES UNA OPCIÓN

En algunas situaciones no es deseable o aún es imposible de anclar una sombrilla en la terraza y un soporte de contrapeso ocupa demasiado sitio. Sobre todo si quiere aprovechar cada m2 de su terraza o balcón. Es cuando la sombrilla de pared P4 es una buena alternativa.

El P4 tiene un mecanismo de funcionamiento sencillo. Al usar un resorte de gas, el parasol es muy fácil de manejar. El soporte de pared suministrado tiene una altura de solamente 25 cm, por lo cual puede montar esta sombrilla en casi cualquier sitio.

Medidas

	Ø 270
A	270 cm
B	40 cm
C	140-180 cm
D	>180 cm
peso	11 kg



Colores

Blanco 40	Arena 41	Amarillo 28	Olivo 37	Terra 26	Rojo 23
Gris 97	Taupe 44	Antracita 98	Azul 45	Negro 50	

PRECIOS A CONSULTAR

Especificaciones

- Ø 270 cm
- Sin volante
- 6 Varillas de aluminio
- Inclinable 10°
- Rotatorio
- Cierra hacia la pared
- Lona 290 gr/m2 Olefín
- Color permanente garantizado
- Serigrafía posible
- Funda protectora incluida



P6

MÁSTIL MÚLTIPLE PARA 1-2-3 Ó 4 PARASOLES DE: 250 X 250 cm | 300x300 cm | Ø 350 cm | Ø 420 cm



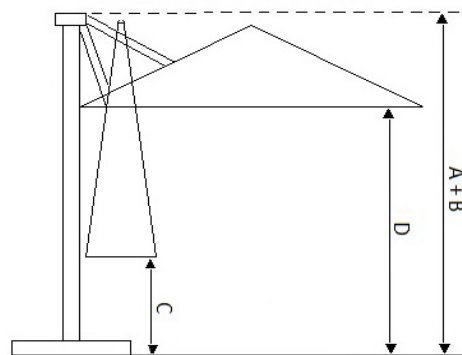
MÁS QUE UN PARASOL

El P6 es mucho más que una sombrilla, es una cubierta fácilmente plegable con muchas posibilidades. La instalación consta de un poste central que puede acomodar hasta cuatro sombrillas.

Utilizando nuestro sistema patentado de control, que incluye un resorte de gas, las sombrillas se abren y cierran con una asombrosa facilidad. Puede abrir y cerrar cada sombrilla por separado. En su posición cerrarla están pegadas al mástil.

Medidas

	250x250	300x300	Ø350	Ø420
A	285 cm	285 cm	285 cm	285 cm
B	285 cm	285 cm	285 cm	285 cm
C	63,5 cm	45 cm	68 cm	45 cm
D	218 cm	210 cm	210 cm	210 cm
peso	32 kg	36 kg	35 kg	39 kg



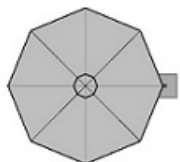
Colores

Blanco 40	Arena 41	Amarillo 28	Olivo 37	Terra 26	Rojo 23
Gris 97	Taupe 44	Antracita 98	Azul 45	Negro 50	

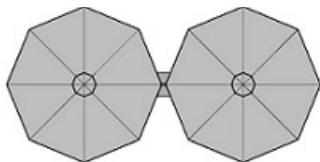
PRECIOS A CONSULTAR

Posibilidades y medidas

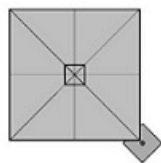
3,50 m/4,20 m



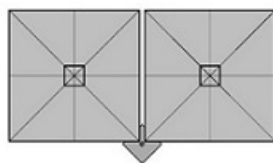
7,00 m / 8,40 m



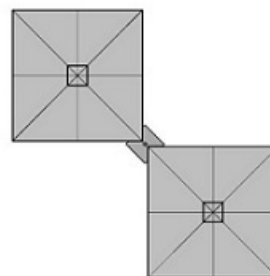
2,50 m/3,00 m



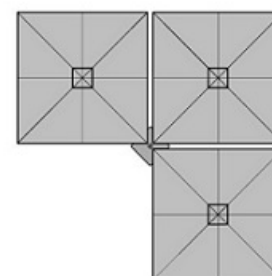
5,15 m / 6,15 m



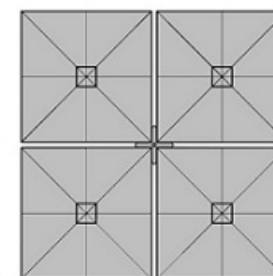
5,15 m / 6,15 m



5,15 m / 6,15 m

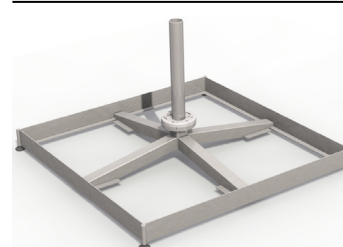


5,15 m / 6,15 m

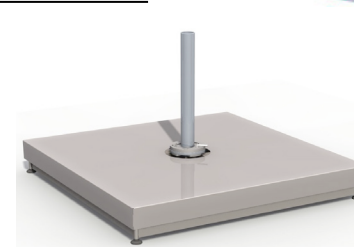


Especificaciones

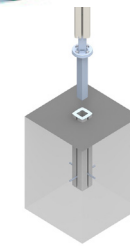
- Mástil lateral
- Sin volante
- 8 Varillas de aluminio
- Cierra hacia el mástil
- Manejo fácil "One-move"
- Muelle de gas integrado
- Lona 290 gr/m2 Dickson
- Color permanente garantizado
- Serigrafía posible
- Conectable por canalones



Base galvanizada



Tapa aluminio

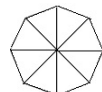


Anclaje

P7



250 X 250 cm | 300x300 cm



Ø 350 cm | Ø 420 cm



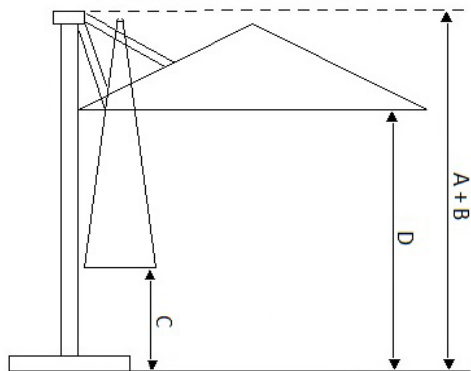
PERSIGUIENDO EL SOL

El P7 - sombrilla lateral o de pared, está disponible en cuatro tamaños: dos modelos cuadrados de 250 cm y 300 cm y dos versiones redondas con un diámetro de 350 cm ó 420 cm.

No importa el tamaño que usted elija, el P7 siempre es fácil de manejar, con el muelle de gas integrado de apoyo, abrirá y cerrará la sombrilla en un instante. A medida que el Sol avanza esta sombrilla le permite proporcionar sombra a toda la zona con un giro de 300°.

Medidas

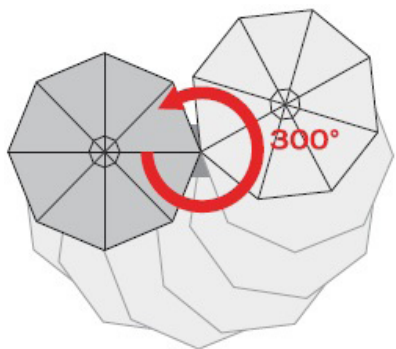
	250x250	300x300	Ø350	Ø420
A	285 cm	285 cm	285 cm	285 cm
B	285 cm	285 cm	285 cm	285 cm
C	63,5 cm	45 cm	68 cm	45 cm
D	218 cm	210 cm	210 cm	210 cm
peso	32 kg	36 kg	35 kg	39 kg



Colores

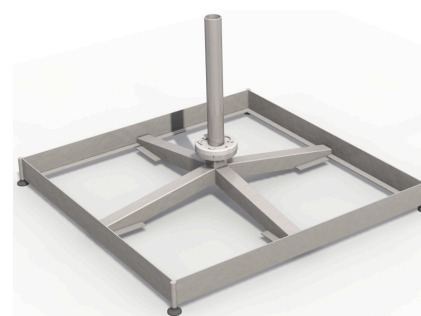
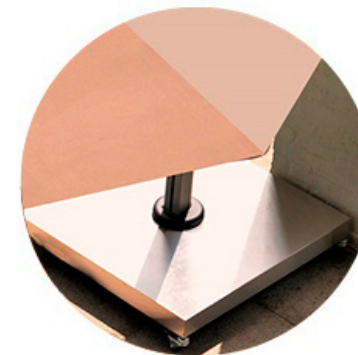
Blanco 40	Arena 41	Amarillo 28	Olivo 37	Terra 26	Rojo 23
Gris 97	Taupe 44	Antracita 98	Azul 45	Negro 50	

PRECIOS A CONSULTAR

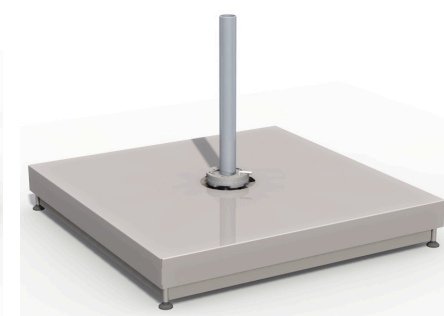


Especificaciones

- Mástil lateral
- Sin volante
- 8 Varillas de aluminio
- Cierra hacia el mástil
- Rotatorio 300°
- Manejo fácil "One-move"
- Muelle de gas integrado
- Lona 290 gr/m2 Dickson
- Color permanente garantizado
- Serigrafía posible



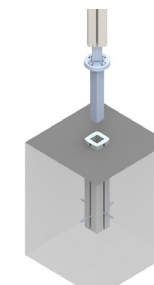
Base galvanizada



Tapa aluminio



Soportes fijación pared



Anclaje

Heliosa 11



Potencia	1500 vatios
Horas de duración	5000-7000 horas
Medidas	45 cm x 13 cm x 9 cm
Peso	1 kg
Lámpara	infrarrojo
Grado de protección	IPX5 (a prueba de chorros)
Colores disponibles	blanco o antracita
Conexión	3 m cable sin enchufe
Fijación	Soporte de pared y de varilla
Cubertura	12-15 m ²

Precios en €	sin IVA	con IVA
Heliosa 11	196,90 €	238,25 €
Heliosa 44	258,50 €	312,79 €
Mando para 1 calefactor 206/S1	52,00 €	62,92 €
Detector de presencia	58,00 €	70,18 €

Heliosa 44



Potencia	2000 vatios
Horas de duración	5000-7000 horas
Medidas	45,5 cm x 14 cm x 15,7 cm
Peso	1,6 kg
Lámpara	infrarrojo
Grado de protección	IPX5 (a prueba de chorros)
Colores disponibles	blanco o antracita
Conexión	3 m cable con enchufe suelta
Fijación	Soporte de pared
Cubertura	15-20 m ²
El consumo aprox. por semana	13,50 €

Precios en €	sin IVA	con IVA
Soporte para varillas (15 cm)	22,00 €	26,62 €
Soporte para mástil hasta 66 mm	50,00 €	60,50 €
Soporte para mástil hasta 100 mm	54,00 €	65,34 €
Soporte para 3 calefactores	150,00 €	181,50 €

Accento



Lámpara redonda con 4 LED

Batería recargable

Horas de duración: 7-8 horas

Fijar por abrazadera en el mástil

Para mástiles de Ø 34-50 mm

Peso: 750 gr

Color: negro

Lux



4 tiras de LED sin cable

Con batería recargable

Duración: 4-8 horas

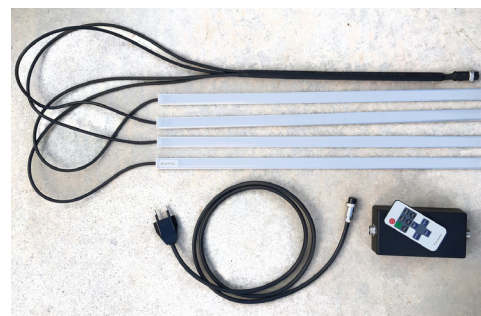
Fijación: banda magnética

Para varillas > 20 mm

Peso: 750 gr

Color: gris plateado

Alumbra



4 tiras de LED 50 cm

Luz cálido o blanco

Con cable o batería recargable

Duración batería 11-12 horas

Con mando a distancia

Con regulador de intensidad

Fijación con clips en las varillas

Para varillas > 10 mm

Lumen: 960

Lumi



LED

Luz ajustable cálida/fría/neutra

Recargable con batería

Con mando a distancia

3 posiciones de intensidad

Para mástiles de min. 20 mm

Peso: 170 gr

Color gris claro

Precios en €

sin IVA

con IVA

Accento

74,34 €

89,95 €

Alumbra

175,00 €

211,75 €

Precios en €

sin IVA

con IVA

Lux

165,28 €

199,99 €

Lumi

50,00 €

60,50 €

Lonas, fundas y canalones



CANALONES

La manera más sencilla de unir varias sombrillas entre sí es a través de canalones. Ofrecemos canalones de lluvia de PVC que vienen con hebillas y deben atornillarse a las varillas. Están disponibles en todas las longitudes en los colores blanco, gris y negro y su anchura es de hasta 60 cm.

FUNDAS PROTECTORAS

Esencial para mantener la lona de su sombrilla en las mejores condiciones: la funda protectora. Hay una funda adecuada disponible para cada sombrilla. Las fundas vienen gratis con la compra de una sombrilla, pero también las puede adquirir por separado. Están disponibles en el color beige.

Debido a las duras condiciones en las que estarán expuestas las fundas, no podemos dar ninguna garantía sobre ellas.



LONAS

A pesar de la calidad de nuestras lonas, puede suceder que una lona necesite un cambio. A veces el tiempo meteorológico se mete en él y es difícil eliminarlo. Especialmente para esto ofrecemos lonas sueltas, sobre las que ofrecemos la garantía de color de 4 años, y puede asegurarse de tener una lona con un color profundo durante años.

Nuestras lonas son resistentes a los rayos ultravioleta, al agua (es decir, impermeables), y, además, no pierden su color. Disponibles en diversos tamaños y colores.

Precios en €	sin IVA	con IVA
Canalón Solero PVC 300*60 cm	147,93	179,00
Canalón Solero PVC 330*60 cm	181,82	220,00
Canalón Solero PVC 400*60 cm	197,52	239,00
Canalón Solero PVC 500*60 cm	247,10	298,99
Funda para Vaticano/Teatro/Sublimo	49,95	60,44
Funda para Patio	53,72	65,00
Funda para Lasagna	48,76	59,00
Funda para Presto	53,72	65,00
Funda para Maestro	73,55	89,00
Funda para Basto 400x400 cm	114,88	139,00
Funda para Basto 500x500 cm	119,83	145,00
Funda para Cielo	48,76	59,00
Funda para Laterna	48,76	59,00
Funda para Fratello / Fuerto	53,72	55,00
Funda para Palestro	81,82	99,00
Tear-Aid Repair set Type A	19,83	24,00

Precios en €	sin IVA	con IVA
Lona Sublimo 200x200 cm	114,88	139,00
Lona Sublimo Ø 300 cm	128,10	155,00
Lona Teatro	114,88	139,00
Lona Patio	247,11	299,00
Lona Lasagna Ø 330 cm	280,99	340,00
Lona Presto 330x330 cm	285,12	345,00
Lona Presto Ø 400 cm	285,12	345,00
Lona Maestro 300x400 cm	409,09	495,00
Lona Maestro 400x400 cm	450,41	545,00
Lona Basto 400x400 cm	495,04	599,00
Lona Basto 500x500 cm	742,97	899,00
Lona Cielo (Pro)	196,28	237,50
Lona Laterna 300x300 cm	260,33	315,00
Lona Laterna Ø 350 cm	260,33	315,00
Lona Fratello 300x300 cm	260,33	315,00
Lona Fuerto 300x300 cm	260,33	315,00
Lona Palestro 300x400 cm	445,45	539,00
Lona Palestro 400x400 cm	470,25	569,00

Serigrafía

SERIGRAFÍA

Las empresas de hostelería quieren, sobre todo, tener su nombre de empresa en su sombrilla con el fin de elevar el perfil propio de su terraza. La impresión sobre una lona de sombrilla es un servicio adicional que ofrecemos y lo podemos hacer por usted en todos nuestros parasoles.

Cada logotipo es distinto, y las sombrillas pueden tener diferentes medidas. Por eso es difícil ponerle un precio claro sin haber analizado el logotipo. Por ello siempre le pedimos que nos envíe el logo en formato EPS. De esta manera podemos ver exactamente cómo se adecua mejor su logotipo en la sombrilla y podemos pedir una prueba digital a la empresa que hace la serigrafía. Le enviaremos la prueba por correo electrónico, para que sepa de antemano en qué tamaño, en qué color y en qué lugar del parasol se colocará su logotipo.

Una vez que esté de acuerdo con el precio y con la prueba, nos ponemos manos a la obra y enviamos la lona a la empresa de serigrafía. Allí se corta el logo, se coloca, se paga y se presiona. Cuando esté listo, la lona se envía a nuestro almacén, donde la tensamos sobre el bastidor y empaquetamos la sombrilla completamente de nuevo.



www.acotersystem.com

Acoter System

c/ Níquel 4, Nave 25, 28863 Cobeña (Madrid)

Tel: 91 620 77 77 | Móvil: 660 40 97 67

comercial@acotersystem.com

www.acotersystem.com